



# TROCHOIDAL PUMP

**REXPOWER  
2021**



RAB-帶風扇直插型電機組



RBB-2系列直插型電機組



RBB-20系列帶聯軸器電機組



TOP3系列直插型電機組



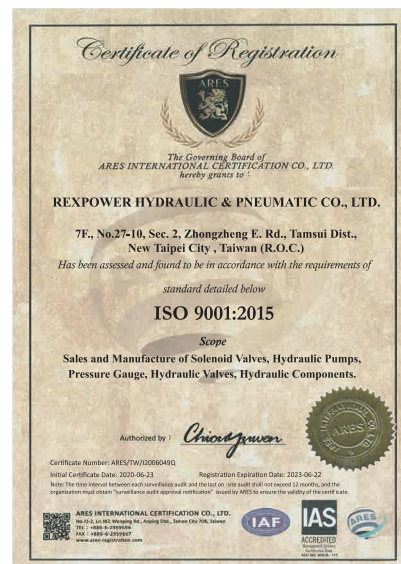
RBB-20系列直插型電機組



TOP-31系列直插型電機組



RBB-20系列直插型電機組



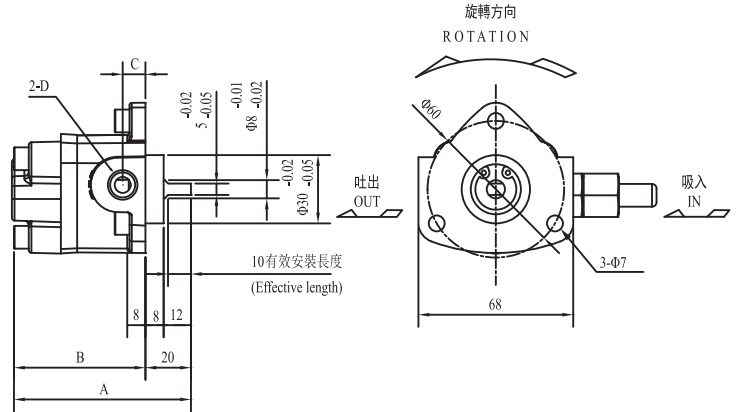
### RAB系列 (RAB SERIES)

RAB-1 系列性能表 SPECIFICATION

系列 Series	排量 Displacement (cc/rev)	壓力 Pressure (kg/cm <sup>2</sup> )	最高轉速 Max. Speed (rpm)	電機 Motor (W)	流量 Flow (L/min)		油口 Port	重量 Weight (kg)	
					1450 rpm	1800 rpm		-	+Y 帶溢流閥 With Relief valve
RAB-10A	0.8	5	2200	80	1.2	1.44	1/8" PT	0.45	0.7
RAB-11A	1.5		2000	100	2.2	2.7	1/8" PT (1/4" PT)	0.55	0.8
RAB-12A	2.5		1800	120	3.7	4.5	1/4" PT	0.6	0.9
RAB-13A	4.5		1800	180	6.5	7.5	3/8" PT	0.8	1.1



系列 Series	+Y 帶溢流閥 With Relief	A (mm)	B (mm)	C (mm)	D (PT)
RAB-10A	-	54	34	10	1/8"
	+Y	72	52		1/8" (1/4")
RAB-11A	-	58	38		1/8" (1/4")
	+Y	76	56		1/4"
RAB-13A	-	64	44	12	3/8"
	+Y	82	62		
RAB-13A	-	74	54	12	3/8"
	+Y	92	72		



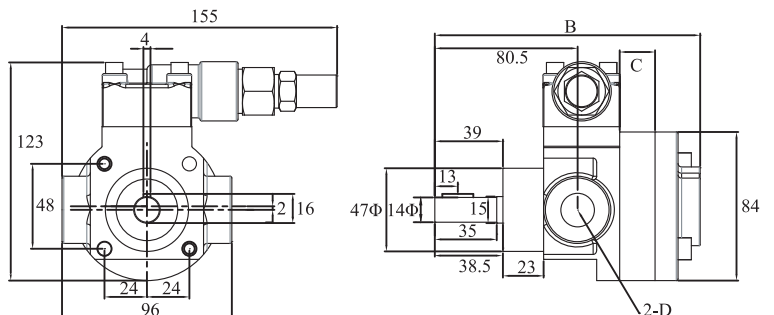
### RBB系列 (RBB SERIES)

RBB-2 系列性能表 SPECIFICATION

系列 Series	排量 Displacement (cc/rev)	壓力 Pressure (kg/cm <sup>2</sup> )	最高轉速 Max. Speed (rpm)	流量 Flow (L/min)		油口 Port	重量 Weight (kg)	
				1500 rpm	1800 rpm		-	+Y 帶溢流閥 With Relief valve
RBB-203	2.7	25	2800	4	7	1/2" PT (3/4" PT)	3.7	4.4
RBB-204	4		2000	6	10		3.7	4.4
RBB-206	6			9	15		4	4.7
RBB-208	8		12	20	4	4.7		
RBB-210	10		15	25	3/4" PT	4.3	5	



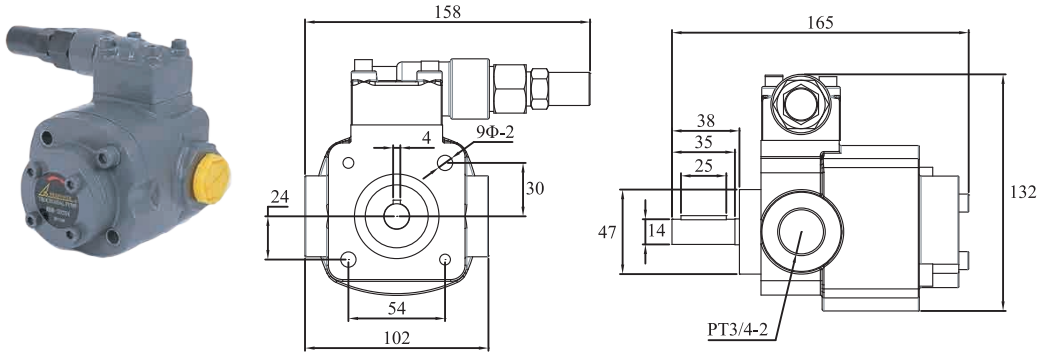
系列 Series	B (mm)	C (mm)	D (PT)
RBB-203	140	7	1/2"
RBB-204	145	10	
RBB-206	150	15	
RBB-208	154	20	
RBB-210	160	25	3/4"



### RBB系列 (RBB SERIES)

RBB-20 系列性能表 SPECIFICATION

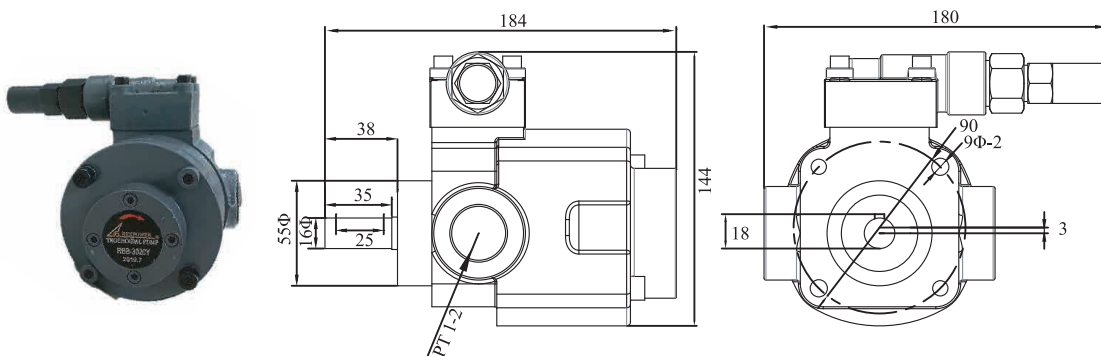
系列 Series	排量 Displacement (cc/rev)	壓力 Pressure (kg/cm <sup>2</sup> )	最高轉速 Max. Speed (rpm)	流量 Flow (L/min)		油口 Port	重量 Weight (kg)	
				1500 rpm	1800 rpm		-	+Y 帶溢流閥 With Relief valve
RBB-2008	8	25	2000	12	20	1/2" PT	3.3	3.8
RBB-2012	12			3/4" PT	18		22	3.9
RBB-2016	16				24	29	4.4	4.9
RBB-2020	20			30	36	4.9	5.4	



### RBB系列 (RBB SERIES)

RBB-30 系列性能表 SPECIFICATION

系列 Series	排量 Displacement (cc/rev)	壓力 Pressure (kg/cm <sup>2</sup> )	最高轉速 Max. Speed (rpm)	流量 Flow (L/min)		油口 Port	重量 Weight (kg)	
				1500 rpm	1800 rpm		-	+Y 帶溢流閥 With Relief valve
RBB-3012	12	25	2000	18	21	1" PT	5.05	5.8
RBB-3016	16			24	29		5.35	6.1
RBB-3020	21			31	38		5.75	6.5
RBB-3026	26.6			40	48		6.25	7
RBB-3030	33			50	60		6.95	7.7
RBB-3040	42			63	76		7.75	8.5



# INTERNAL GEAR PUMP TOP 內接齒輪泵



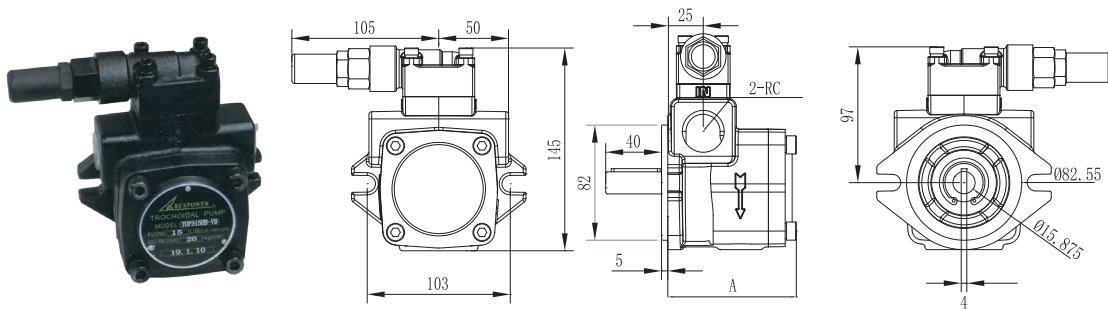
## 產品特色 PRODUCT FEATURES

- 適用於各種機械，作為液壓油及潤滑油之輸送、或冷卻及潤滑之功用
- Can be applied to various kinds of machinery, as the transportation of hydraulic and lubricating oil, or the function of cooling and lubrication.
- 流量範圍 (Flow rate): 12 ~ 125 L/min
- 流量範圍 (Pressure range): 最高(Max.) 30 kgf/cm<sup>2</sup>

## TOP 系列 (TOP SERIES)

### TOP3 系列性能表 SPECIFICATION

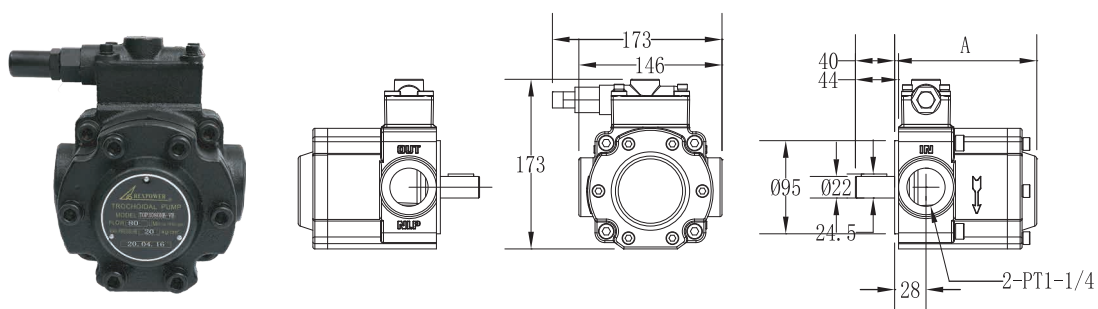
型號 Series	Flow 流量 (L/min)		最大壓力 Max. Pressure (kgf/cm <sup>2</sup> )	最高回轉數 Max rotation (rpm)	油口 Port	A (mm)	重量 Weight (kg)
	1500 rpm/min	1800 rpm/min					
TOP310	10.00	12.50	30	2000	PT 1/2"	70	4.0
TOP315	15.00	18.50				72	4.2
TOP320	20.00	25.00			90	4.5	
TOP330	30.00	38.00			95	5.0	
TOP340	40.00	50.00	20		PT 1"	100	5.5
TOP350	50.00	62.00				100	6.0



## TOP 系列 (TOP SERIES)

### TOP30 系列性能表 SPECIFICATION

型號 Series	Flow 流量 (L/min)		最大壓力 Max. Pressure (kgf/cm <sup>2</sup> )	最高回轉數 Max rotation (rpm)	油口 Port	A (mm)	重量 Weight (kg)
	1500 rpm/min	1800 rpm/min					
TOP3060	60.00	75.00	30	2000	PT 1-1/4"	125	10.0
TOP3080	80.00	100.00				135	12.0
TOP3100	100.00	125.00				145	14.0



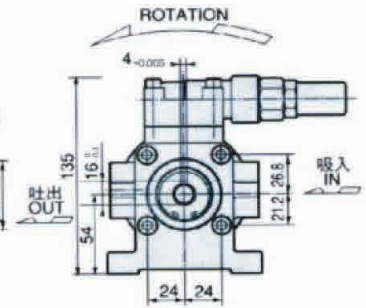
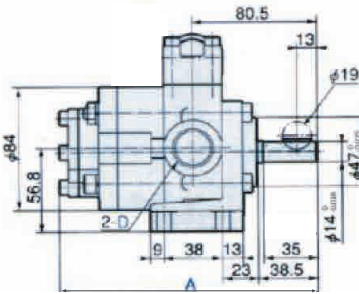
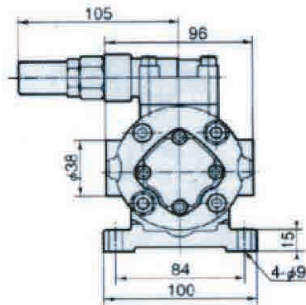
### TOP 系列 (TOP SERIES)

#### TOP2 系列性能表 SPECIFICATION

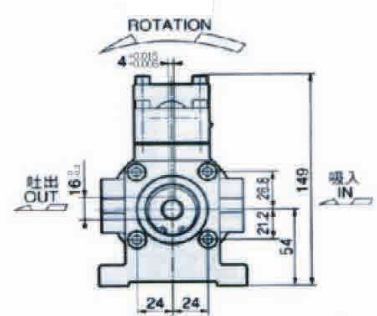
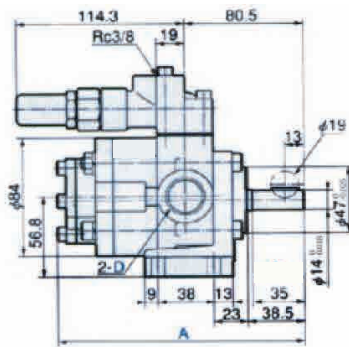
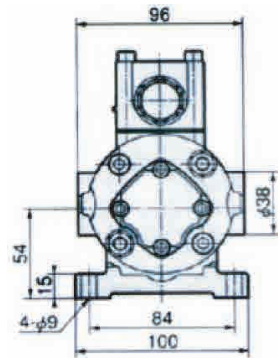
型號 Series	Flow 流量 (L/min)		最大壓力 Max. Pressure (kgf/cm <sup>2</sup> )	最高回轉數 Max rotation (rpm)	油口 Port	重量 Weight (kg)	A (mm)
	1500 rpm/min	1800 rpm/min					
TOP-203HB	4.20	5.00	30	2000	PT 1/2"	3.5	144.5
TOP-204HB	6.00	7.20				3.6	147.5
TOP-206HB	9.00	10.80				3.8	152.5
TOP-208HB	12.00	14.40	4.0			157.5	
TOP-210HB	15.00	18.00	20		PT 3/4"	4.1	162.5
TOP-212HB	18.00	21.60				4.3	167.5
TOP-216HB	24.00	28.80	15			4.6	177.5
TOP-220HB	30.00	36.00	12			5.0	187.5



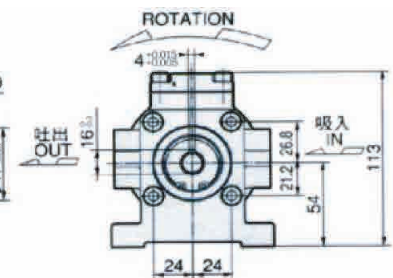
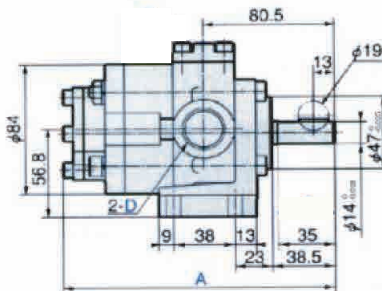
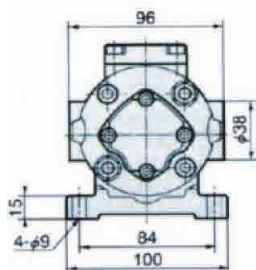
2HB-VB型



2HB-VD型



2HB型



# CHEMICAL PUMP & BIDIRECTIONAL GEAR PUMP

## HGP 化工泵 & 雙向齒輪泵



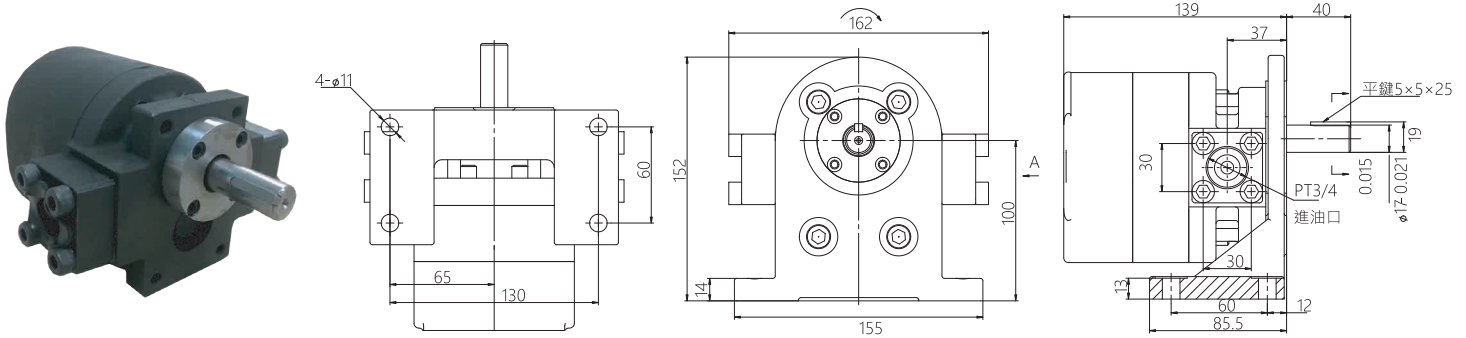
### HGP 系列 (HGP SERIES)

#### 產品特色 PRODUCT FEATURES

- 本系列化工泵，吐出脈動小，流量準確，運轉安定且壽命長
- Low pulse, accurate flow, stable operation and durable life.
- 適用於一般機械產業、PU灌注機、深孔切削沖洗機、酸鹼溶液、重油
- Application: Industrial machinery, PU injection, heavy machinery collant solvent etc.

#### HGP-1 系列性能表 SPECIFICATION

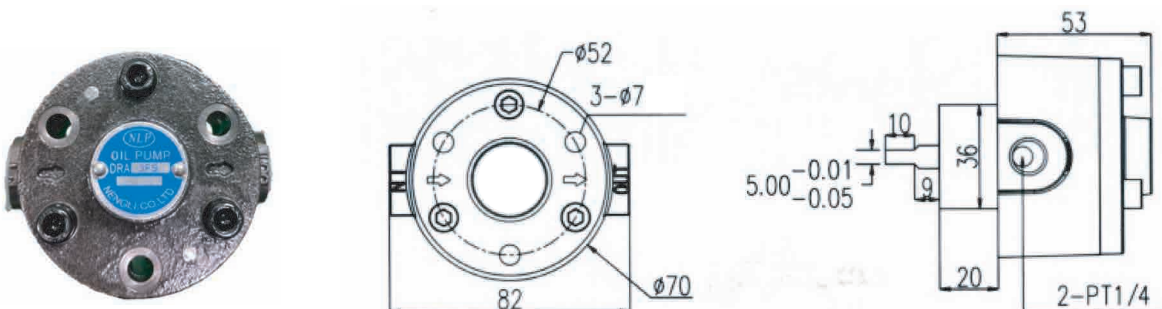
系列 Series	排量 Displacement (cc/rev)	不同介質之最高壓力 Max. Pressure (Kg/cm <sup>2</sup> )	最高轉速 Max. Speed (rpm)	油口 Port		重量 Weight (kg)
				出油 Outlet	進油 Inlet	
HGP-10	10.4	水 Water : 40 油 Oil : 20	1200	1/2"	3/4"	9.5
HGP-15	15					9.8
HGP-19	19					10.5



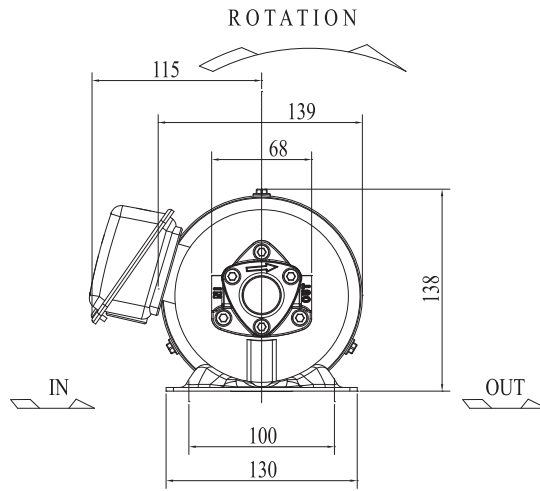
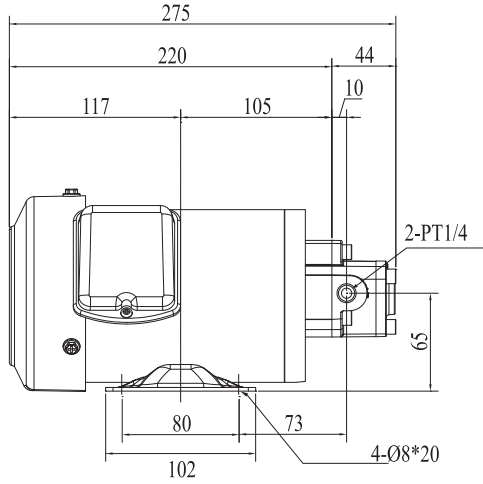
### 雙向齒輪泵 BIDIRECTIONAL GEAR PUMP

#### DRA SERIES 系列性能表 SPECIFICATION

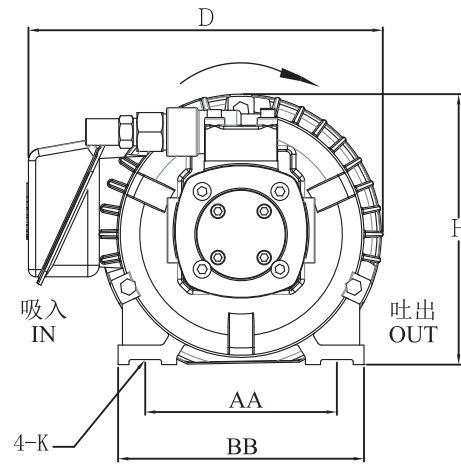
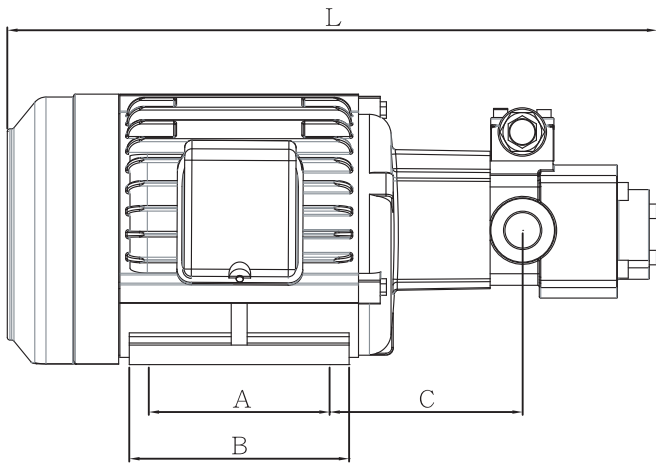
系列 Series	排量 Displacement (cc/rev)	壓力 Pressure (kg/cm <sup>2</sup> )	最高轉速 Max. Speed (rpm)	流量 Flow (L/min)		油口 Port	重量 Weight (kg)
				1500 rpm	1800 rpm		
DRA-2FS	1.8	5	2000	2.7	3.24	1/4"	12.7
DRA-3FS	2.5			3.75	4.5		15.5



RAB直插式電機組尺寸圖表 (CONNECT DIRECTLY)



RBB-2帶聯軸器電機組尺寸圖表 (WITH COUPLING)



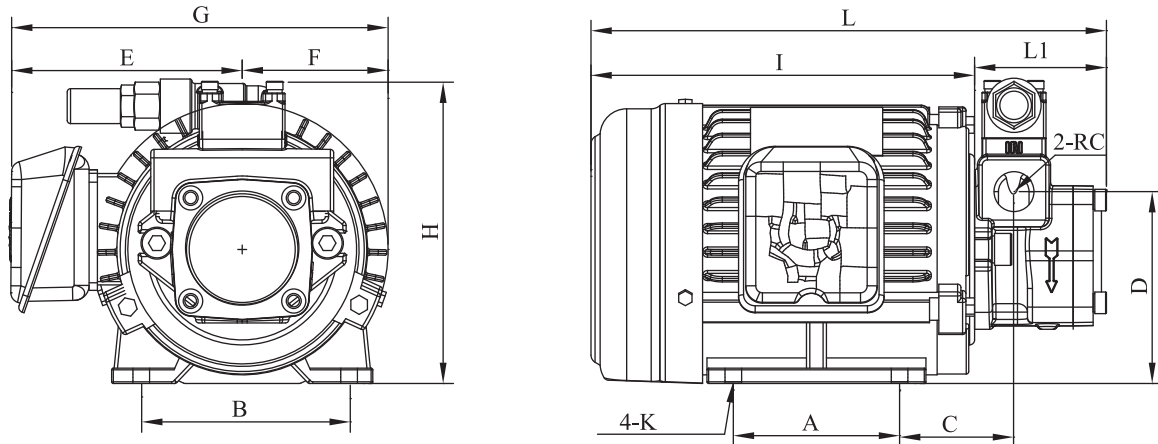
系列 Series	A (mm)			B (mm)			AA (mm)			BB (mm)			C (mm)			D (mm)			H (mm)			L (mm)			K (mm)			
	1/2HP	1HP	2HP	1/2HP	1HP	2HP	1/2HP	1HP	2HP	1/2HP	1HP	2HP	1/2HP	1HP	2HP	1/2HP	1HP	2HP	1/2HP	1HP	2HP	1/2HP	1HP	2HP	1/2HP	1HP	2HP	
RBB-203																						418	418					
RBB-204	100			130			125			155			174			225			168			423	423					
RBB-206		100	-		130	-		125	-		155	-		174	-		225	-		168	-		428	428	1	10	10	12
RBB-208																						432	432					
RBB-210	-		125	-		152	-		140	-		170	-		174	-		245	-		188	-	438	468				







## TOP-3直插式電機組尺寸圖表 (CONNECT DIRECTLY)



系列 Series	A (mm)			B (mm)			G (mm)				H (mm)			I (mm)				K (mm)		L (mm)				
	1/2,1	2	3	1/2,1	2	3	1/2	1	2	3	1/2,1	2	3	1/2	1	2	3	1/2,1	2,3	1/2	1	2	3	
HP																								
TOP310	100	125	140	125	140	160	130	230	260	290	190	200	210	230	240	270	310	10	12	300	310	335	360	
TOP315																				302	312	337	360	
TOP320																				320	330	355	380	
TOP330																				325	335	360	385	
TOP340																								
TOP350																				330	340	365	400	

## 油過濾器 Oil Filter

### 產品特色 PRODUCT FEATURES

- 可廣泛使用於各種機械、化學工業、船舶、車輛工業等，可在運轉中的機器內進行過濾清潔
- Use for various kind of machinery, chemical industry, ship industry and vehicle industry.
- 無金屬網或布纖維式過濾缺失，無故障，可長久使用
- Stable and durable use life
- 可做為機械、機件管道之循環及還原裝置
- Can be a circulation device for machinery

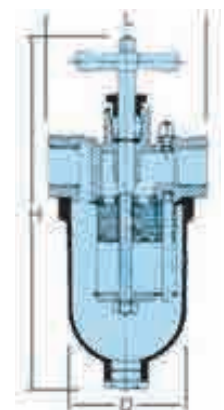
### D SERIES 系列性能表 SPECIFICATION

型號 Series	Flow 流量 (L/min)		H (mm)	L (mm)	D (mm)	材質 Material	油口 Port	重量 Weight (kg)	
	60目 (mesh)	100目 (mesh)						手動型 MAN	電動型 E/P
D-102	20	15	160	60	50	鋅合金 Zinc Alloy	1/4"	0.70	-
D-103			160	75	53		3/8"		-
D-205	30	20	200	90	63		1/2"	1.24	-
D-310	40	30	230	100	73		3/4"	1.89	-
D-312	60	40	270	120	75		1"	2.20	4.20
D-4113	100	100	512	168	105		1-1/2"	6.00	6.80

手動型 MAN



電動型 E/P



磊興有限公司  
REXPOWER HYDRAULIC & PNEUMATIC CO., LTD.

新北市淡水區中正東路二段27-10號7樓

TEL: 02-2808-5136 FAX: 2808-6006

E-MAIL: sales@rexpowers.com

工廠: TEL·FAX: 02-2626-6852

<https://www.rexpowers.com/>

